

KOWAX® KWX730^{ARC+}



Optická třída filtru
dle EN379: **1/1/1/1**

Velké zorné pole:
95 x 62 mm

Clona:
5-8 / 9-13

Funkce:
Broušení externí přep.

4 optické senzory

Rychlost ztmavení:
0,04 ms

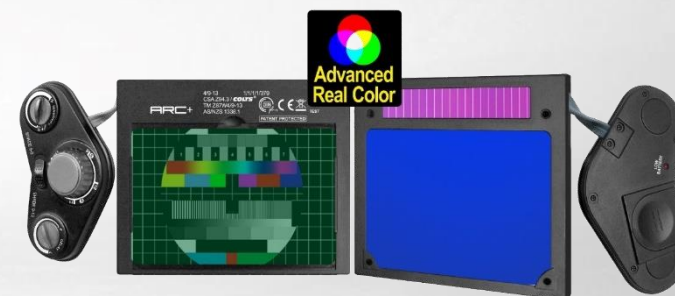
Použití pro TIG již od:
TIG DC (DC pulz) **≥2 A**
TIG AC (AC pulz) **≥2 A**

Nízká hmotnost:
580g

Napájení: **solární článěk +
1 x CR2450 vyměnitelná
lit.baterie**

Tlačítko TEST
Indikátor slabé baterie

Ergonomický hlavový kříž



Specifikace:

Optická třída dle EN379	1 / 1 / 1 / 1
Celkové rozměry samostmívací kazety	110 x 90 x 9 mm
Zorné pole	95 x 62 mm
Počet snímačů	4
Ochrana před UV/IR zářením	DIN 16
DIN rozjasněná	3,5
DIN ztmavená	5-8/9-13 nastavitelná externě
Zdroj energie	Solární články + 1 x CR2450 lit.bat.
Vypnutí/zapnutí	Plně automatické
Indikátor slabé baterie	ANO
Funkce/režimy	Broušení (přepínač externí), TIG od ≥2 A
Citlivost	Nastavitelná externě
Rychlost ztmavení	0,04 ms
Přechod z tmava do světla	0,1 – 1 s (s externí regulací)
Pracovní teplota	-10°C až + 55°C
Materiál	NYLON
Hmotnost	580 g

Klenutá přední krycí folie – zajišťuje lepší odraz rozstříku, záření a také vzduchovou mezeru mezi krycí folií a samostmívacím filtrem pro lepší cirkulaci vzduchu před filtrem. **Přední krycí folie s těsněním.**



SAMOSTMÍVACÍ KUKLA KOWAX® KWX730^{ARC+}

Exkluzivní technologie 1/1/1/1 s reálnými barvami.

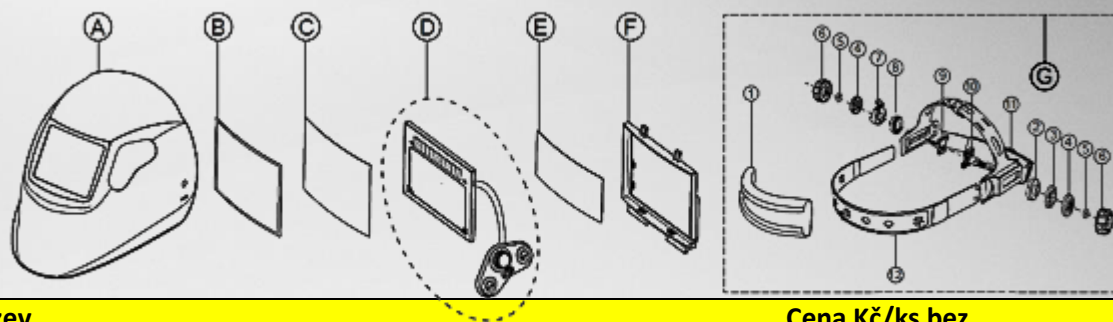
Samostmívací svařovací kukla **KOWAX® KWX730^{ARC+}** je určena jako ochranná pomůcka pro svařování metodami viz.tabulka níže.

Kukla navržena dle zásadní filozofie a to, že: „**Oči máte jen jedny**“. Špičková optická kvalita filtru **1/1/1/1 EN379** na prvním místě.

Vhodná pro použití:



Svařovací metoda	KWX730
MIG/MAG/CO2	ANO
MIG/MAG pulz	ANO
TIG DC, AC	ANO
TIG pulz DC	ANO
TIG pulz AC	ANO
MMA (obal.el.)	ANO
Svař.plasmou	ANO
Řezání plasmou	ANO
Řezání uhlíkovou el.	ANO
Broušení	ANO
Svař./rez.plamenem	ANO
Svař.laserem	Ne

Kusovník



Poz.	Obr.	Kód zboží	Název	Cena Kč/ks bez
-		KWX730ARC+	Samostmívací kukla KOWAX® KWX730ARC+	4.132,-
A.		KWX730ARC+_SK	KOWAX® Skelet pro KWX730ARC+	1.800,-
B.		KWX730_RT	KOWAX® Rámeček těsnící KWX730	42,-
C.		KWX730_FVNE	KOWAX® Fólie vnější KWX730 (115x93,6)	33,-
D.		KWX730ARC+_F	KOWAX® Filtr pro KWX730ARC+	4.000,-
E.		KWX730_FVNI	KOWAX® Fólie vnitřní KWX730 (95,1x66,9)	30,-
F.		KWX730_RF	KOWAX® Rámeček pro filtr KWX730ARC+	300,-
G.		KWX730,820_HK	KOWAX® Hlavový kříž KWX730, KWX820	600,-
G1.		KWX730,820_CP	KOWAX® Čelová páska KWX730, KWX820	42,-
-		KWX6,7,73,730,8,820_SVD15	KOWAX® Sklo vnitřní zvětšovací 1,5 (všechny modely)	100,-
-		KWX6,7,73,730,8,820_SVD20	KOWAX® Sklo vnitřní zvětšovací 2,0 (všechny modely)	100,-
-		KWX6,7,73,730,8,820_SVD275	KOWAX® Sklo vnitřní zvětšovací 2,75 (všechny modely)	100,-
-		3300619	KOWAX® náhradní baterie CR2450 (24,5x5mm)	40,-

Porovnání

na trhu	KOWAX® KWX730ARC+	Konkurenční výrobek A
Fotka		 <p>Ilustrační foto</p>
Optická třída dle EN379	1 / 1 / 1 / 1	1 / 1 / 1 / 1
Zorné pole	95 x 62mm (5890mm ²)	96 x 42mm (4032mm ²)
Počet snímačů	4	4
Ochrana před UV/IR zářením	DIN16	DIN16
DIN rozjasněná	3,5	4
DIN ztmavená	5-8, 8-13 externí ovl.	9-13 externí ovl.
Zdroj energie	Solární články + výměnná baterie 1 x CR2450 lithium	Solární články - bez výměny baterií
Indikátor slabé baterie	ANO	ANO
Citlivost	ovládání externě	ovládání externě
Funkce/režimy	Broušení (externí ovl.), Excelentní pro nízké TIG ≥2 (A)/DC; ≥2 (A)/AC , MIG/MAG; MIG/MAG Pulz; Plasma Řez./Svař.; MMA, TIG, atd.viz.manuál. Klenutá přední krycí folie. Přední krycí folie s těsněním.	Broušení (externí ovl.), MMA, MIG, TIG
Rychlost zatmavení	0,04ms	0,15ms
Přechod z tmava do světla	0,1-1 externí ovl.	0.1-1.0s externí ovl.
Provozní teploty	-10°C~ +55°C	-10°C / +60°C
Materiál	NYLON	NYLON
Hmotnost	580g	450g